

*天板は鉄板

天板サイズ	303mm	全高	200mm
許容荷重	30kg	自重	6.5kg
定格1周速度	5秒	電源	DC100V

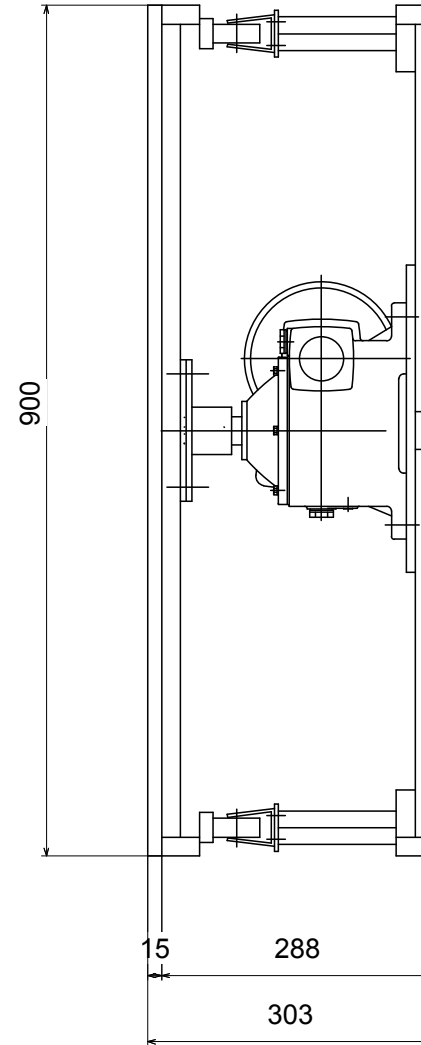
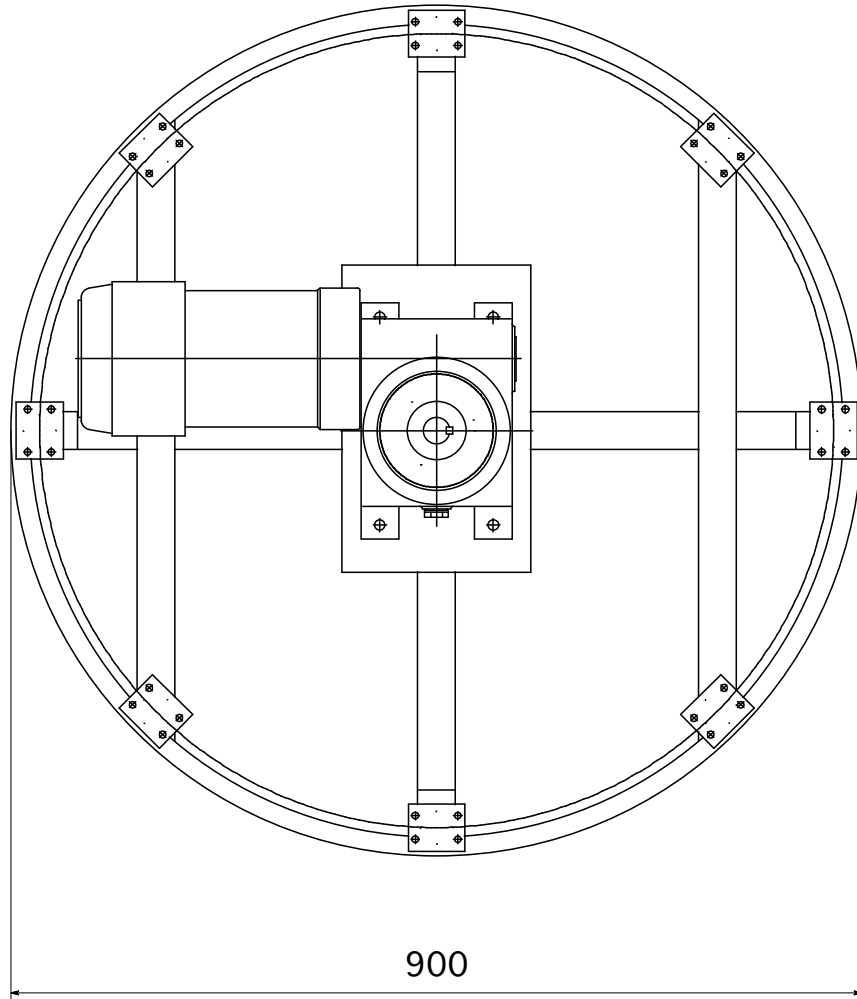


〒110-0016
東京都台東区台東1丁目28番5号アキバイーストビル

TEL 03-5812-1611
FAX 03-5812-1616

scale 1/5=A4

品名 Φ303ターンテーブル



*天板は15mmベニヤ

天板サイズ	900mm	全高	303mm
許容荷重	150kg	電源	AC200V
定格1周速度	20秒	スリップ リング	あり

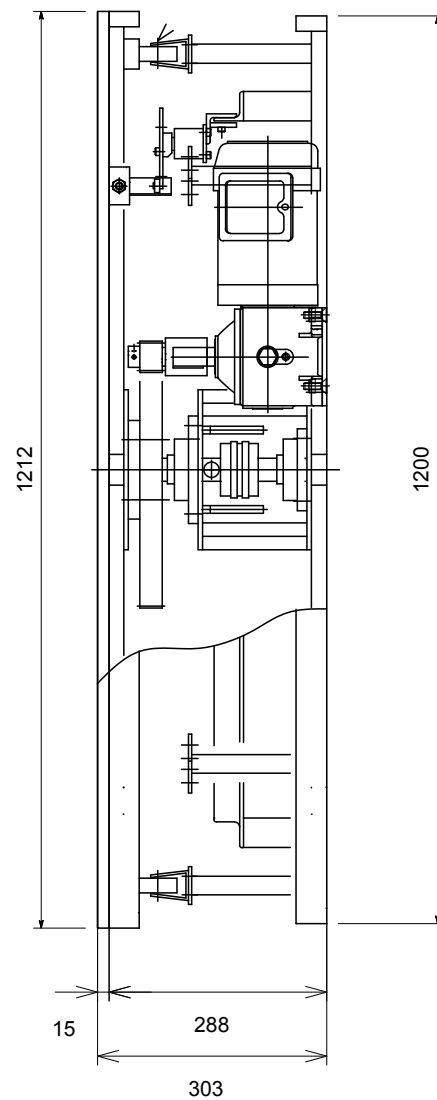
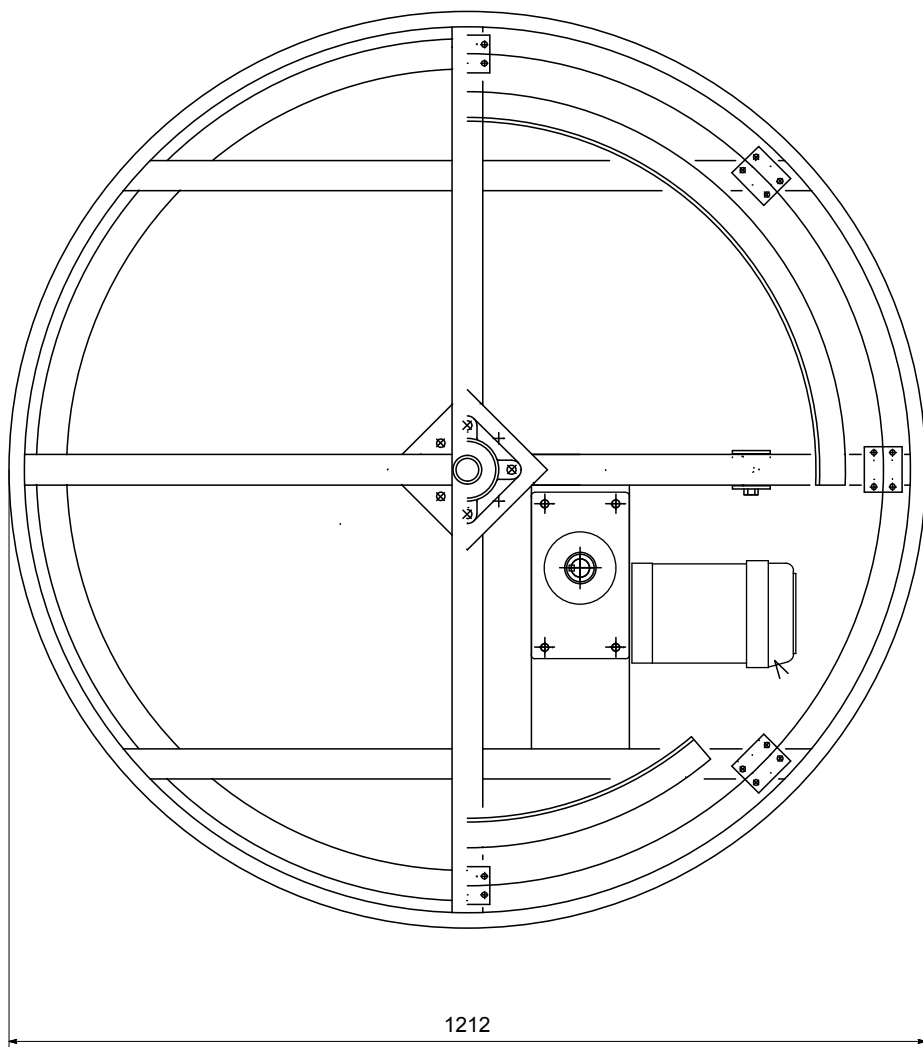


〒110-0016
東京都台東区台東1丁目28番5号アキバイーストビル

TEL 03-5812-1611
FAX 03-5812-1616

scale 1/8=A4

品名 Φ900ターンテーブル



*天板は15mmベニヤ

天板サイズ	1212mm	全高	303mm
許容荷重	200kg	電源	AC200V
定格1周速度	20秒	スリップ リング	あり

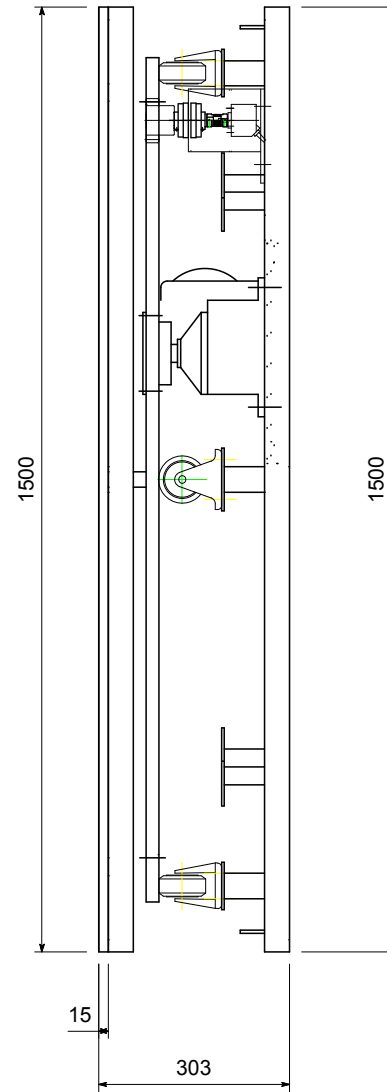
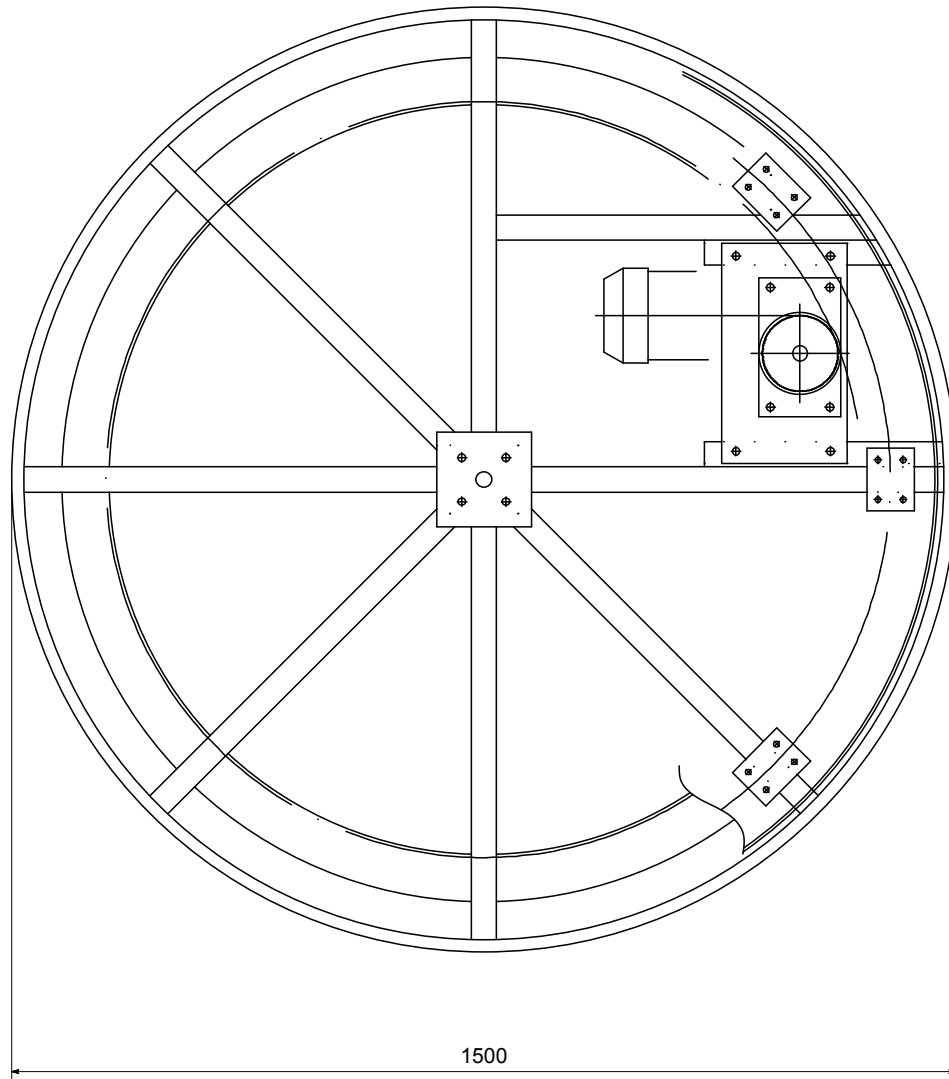


〒110-0016
東京都台東区台東1丁目28番5号アキバイストビル

TEL 03-5812-1611
FAX 03-5812-1616

scale 1/10=A4

品名 Φ1212ターンテーブル



*天板は15mmベニヤ

天板サイズ	1500mm	全高	303mm
許容荷重	500kg	電源	AC200V
定格1周速度	20秒	スリップリング	あり

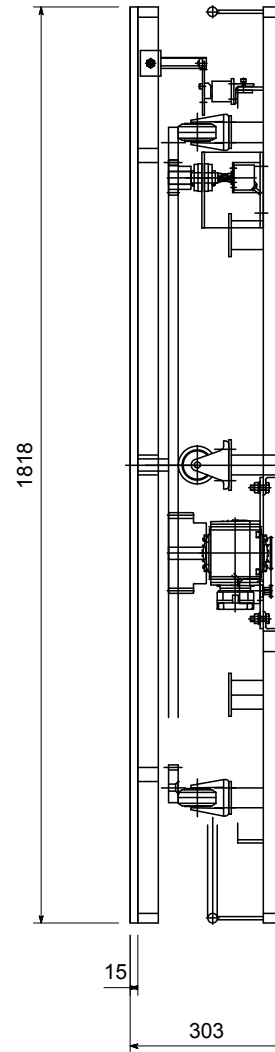
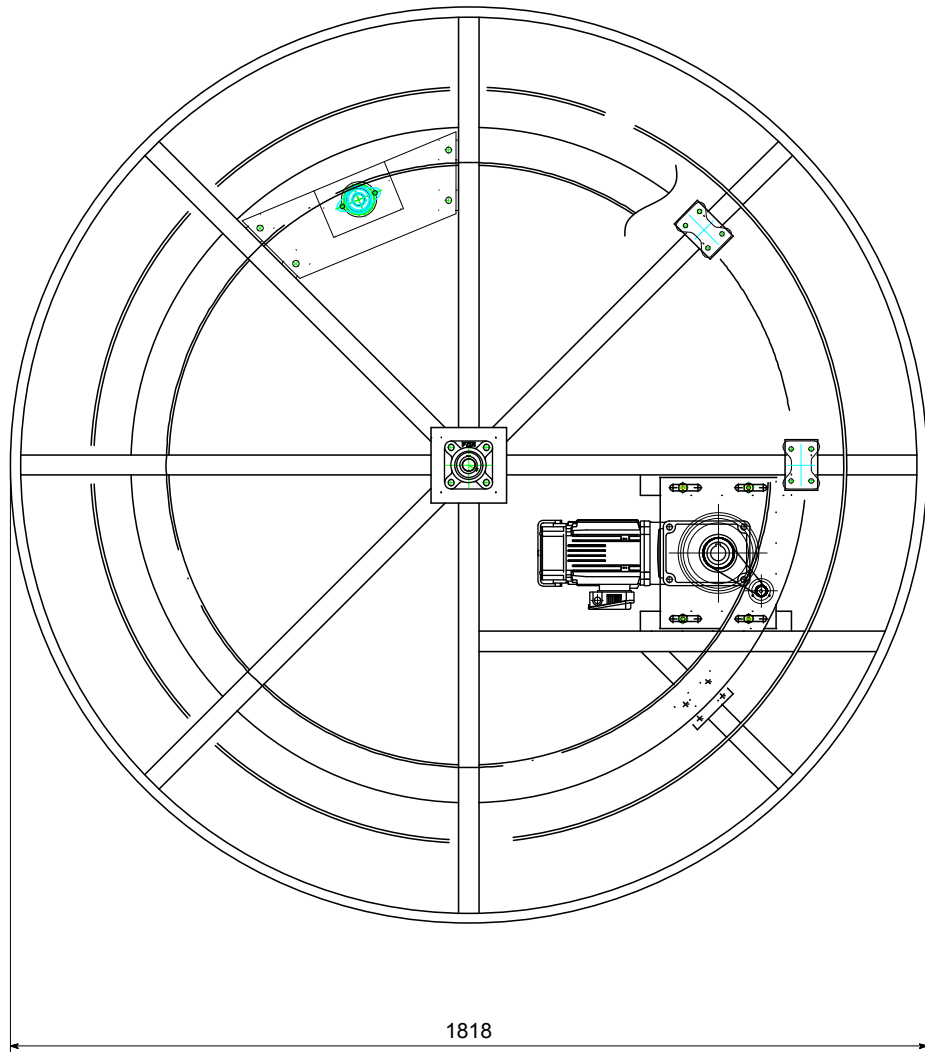


〒110-0016
東京都台東区台東1丁目28番5号アキバイーストビル

TEL 03-5812-1611
FAX 03-5812-1616

scale 1/12=A4

品名 Φ1500ターンテーブル



*天板は15mmベニヤ

天板サイズ	1818mm	全高	303mm
許容荷重	500kg	電源	AC200V
定格1周速度	20秒	スリップ リング	あり



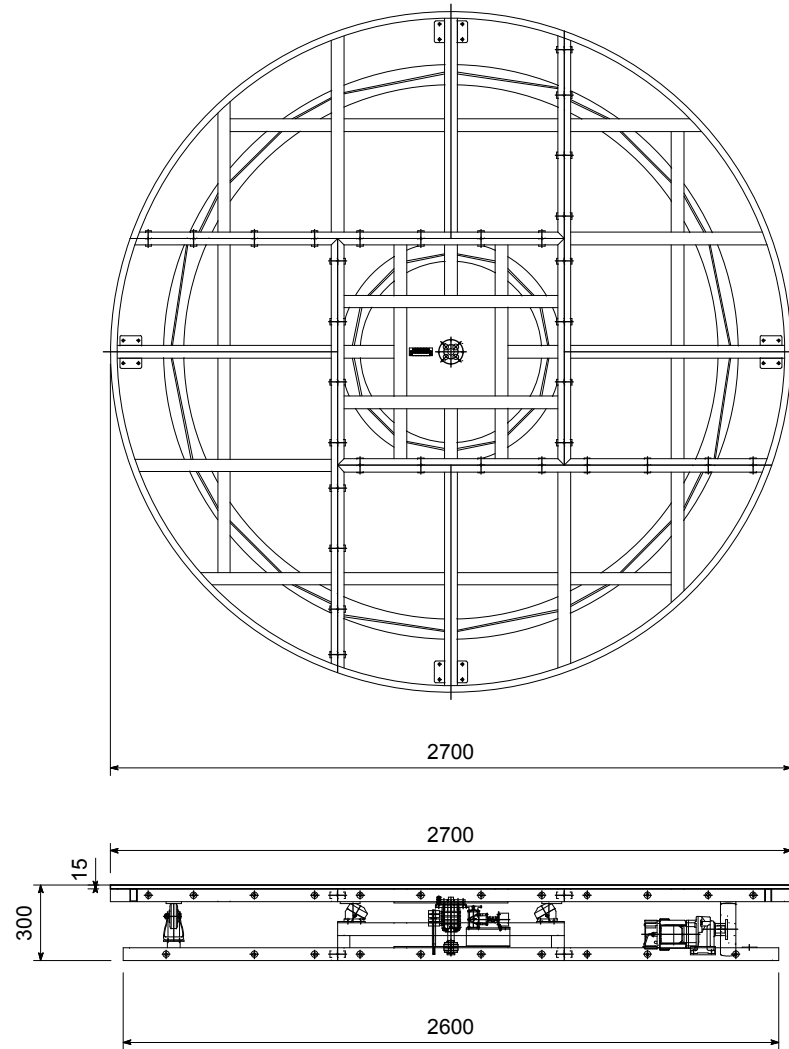
〒110-0016
東京都台東区台東1丁目28番5号アキハイーストビル

TEL 03-5812-1611
FAX 03-5812-1616

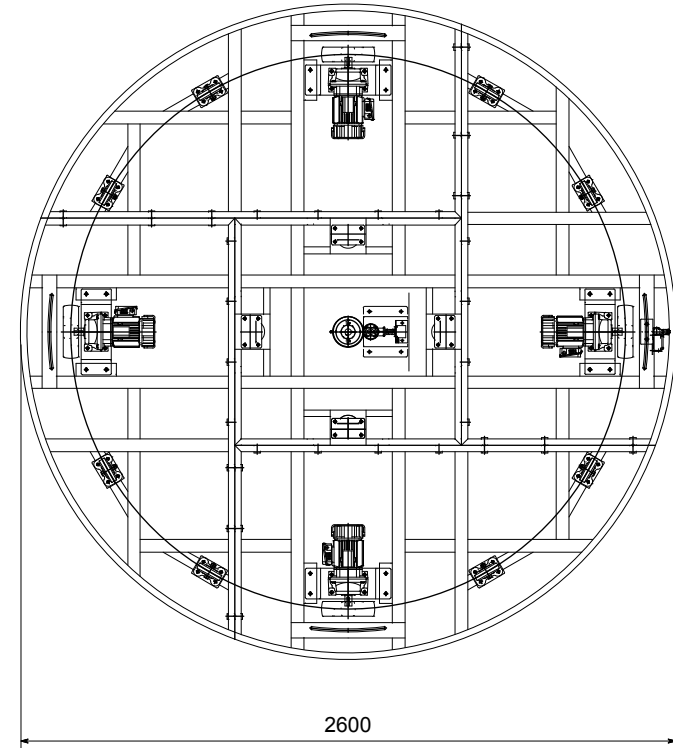
scale 1/15=A4

品名 Φ1818ターンテーブル

天板フレーム



ベースフレーム



*天板は15mmベニヤ

天板サイズ	2700mm	全高	300mm
許容荷重	2000kg	電源	AC200V
定格1周速度	42秒	スリップリング	あり

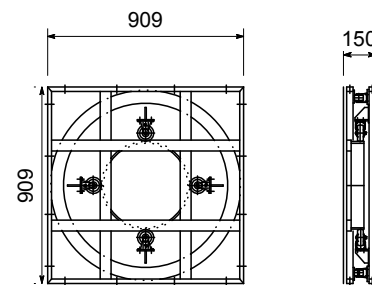
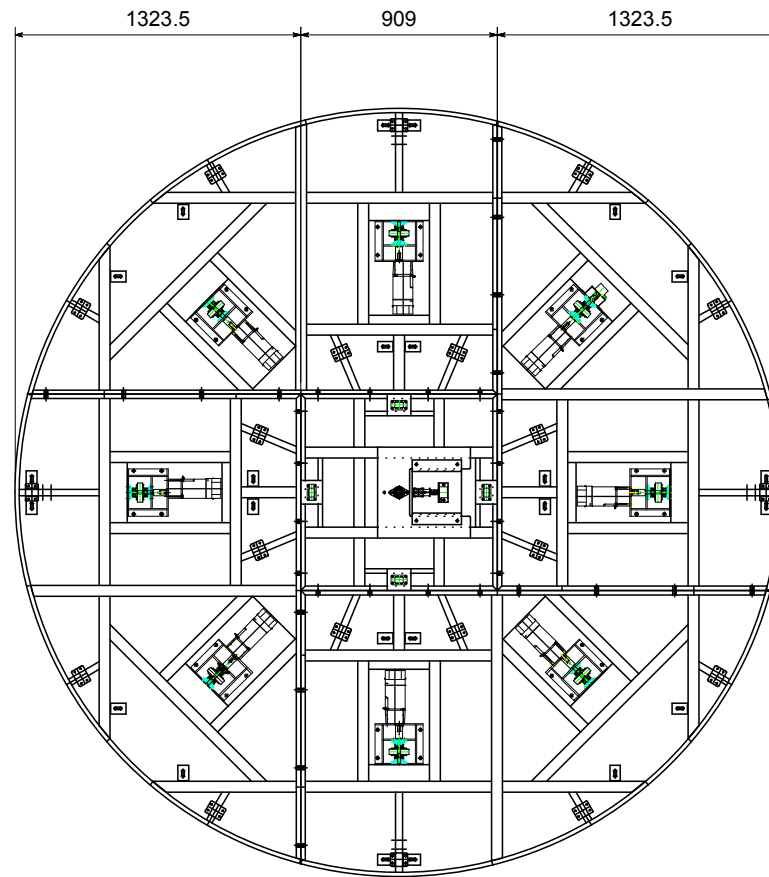
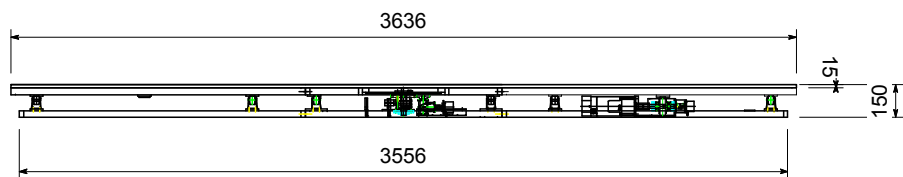
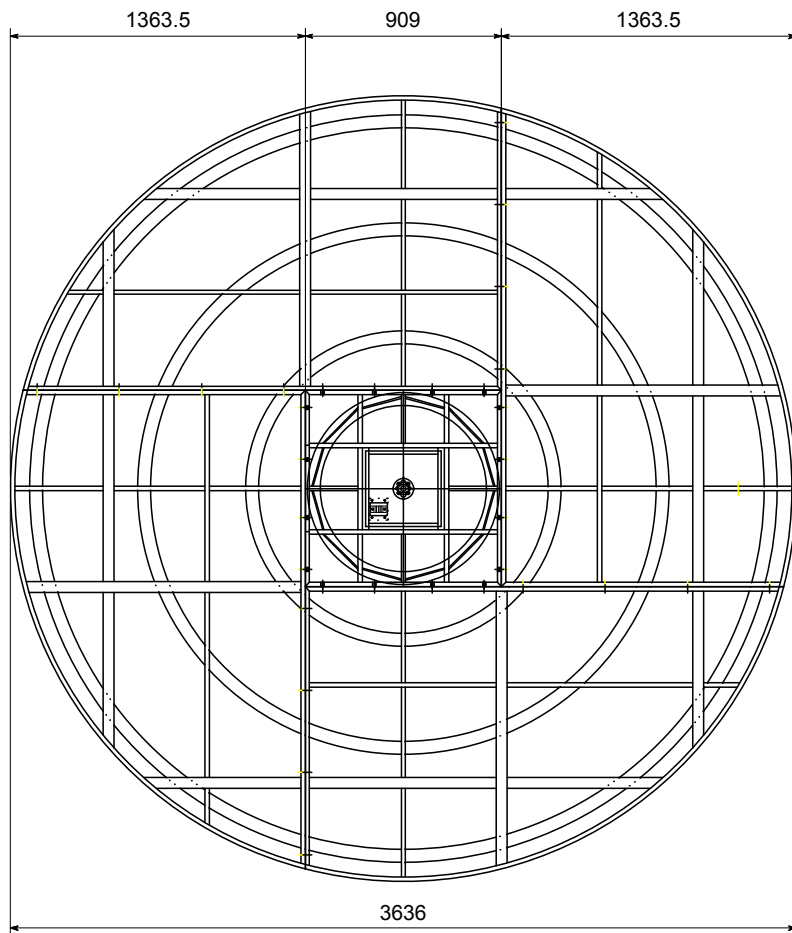


〒110-0016
東京都台東区台東1丁目28番5号アキバイーストビル

TEL 03-5812-1611
FAX 03-5812-1616

scale 1/30=A4

品名 Φ2700ターンテーブル



*天板は15mmベニヤ

センター・パイプ軸仕様も有

天板サイズ	3636mm	全高	150mm
許容荷重	1000kg	電源	AC200V
定格1周速度	53秒	スリップ リング	あり



〒110-0016
東京都台東区台東1丁目28番5号アキバイストビル

TEL 03-5812-1611
FAX 03-5812-1616

scale 1/35=A4

品名 $\Phi 3636$ ターンテーブル