

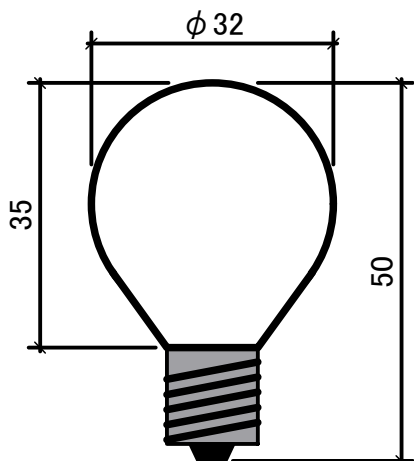


業界標準 E12小型電球用ソケットを採用
 電線2本、並列配線で作業の簡略化、コストの削減
 DMX512によるフルカラー（約1670万色）制御可能（RGB 3ch）
 アドレスは灯体側に登録（アドレス変換器使用）

《 仕様 》

【レインボール灯体】	
LED	光波製 高輝度3in1 チップLED×4灯
寸法	φ32mm 高さ 35mm+15mm (E12口金部)
質量	11g
電力	24V 1.8W
周囲温度	0~40℃
周囲湿度	20~80%
制御方式	DMX512 3ch (RGB) 専用データ混合トランス使用

【専用トランス】	
入力	AC100V 3A
出力	DC24V 150W データ混合 5mmターミナル
制御方式	DMX512 XLR5P
最大灯数	85灯
トランスから灯体先端まで最大10m	



アドレス変換器